

Серия MSC

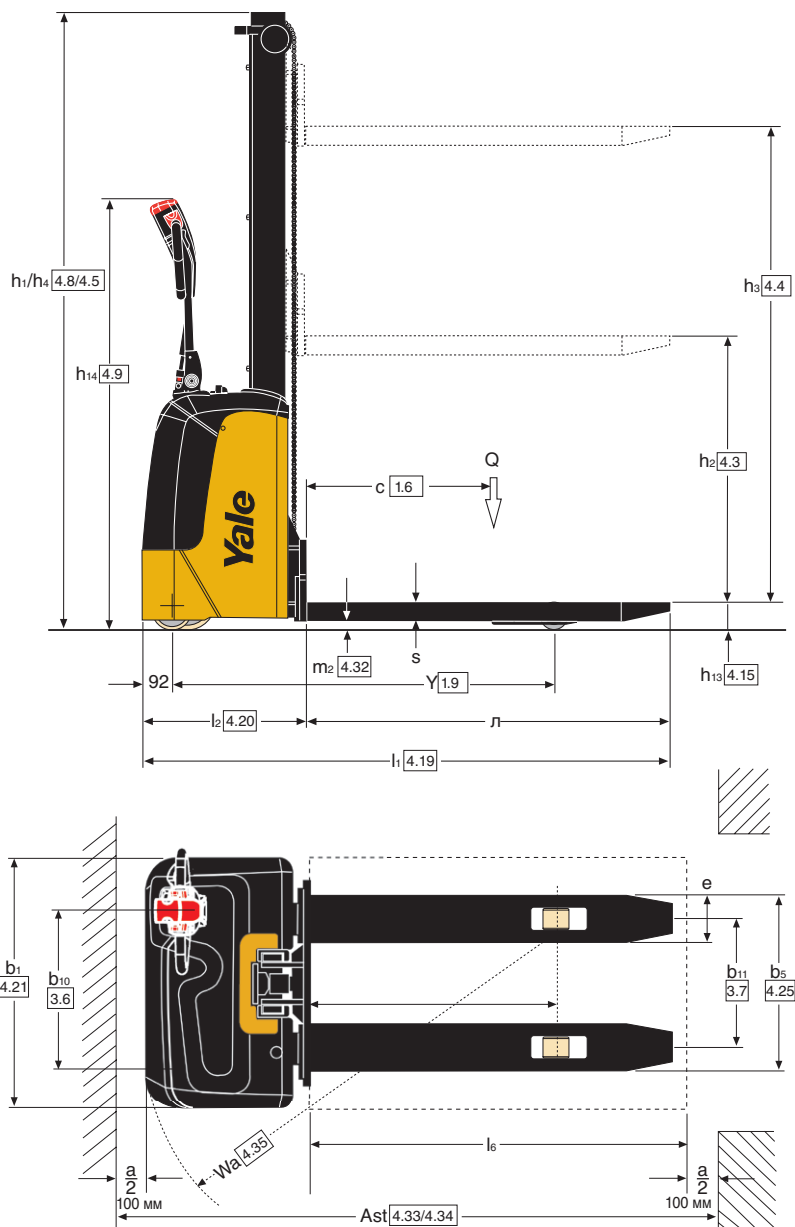
Компактный погрузчик-штабелер

1000 кг

- Контроллер постоянного тока MOSFET управляет тяговыми характеристиками и компонентами гидравлической системы
- Шасси компактной конструкции обеспечивает более комфортный доступ на погрузчик
- Стандартная система предотвращения отката
- Регулируемые настройки производительности в соответствии с конкретными условиями эксплуатации
- Аккумуляторные батареи с оптимизированными характеристиками, обеспечивающие максимальное время работы
- Быстрый доступ для замены аккумуляторных батарей



Размеры погрузчиков



Функциональная надежность

- Контроллер постоянного тока на полевых МОП-транзисторах для управления тяговыми характеристиками и производительностью гидравлической системы
- Индикатор разрядки аккумуляторной батареи (возможные состояния - красный, желтый, зеленый)
- Сварная конструкциявил обеспечивает их высокую прочность на скручивание при работе с тяжелыми грузами
- Крышка специальной конструкции защищает компоненты и аккумуляторные батареи в случае удара.

Производительность

- Шасси компактной конструкции обеспечивает улучшенный доступ
- Удобные в использовании элементы управления для эффективной обработки грузов

- Стандартная система предотвращения отката
- Стабилизация колес для обеспечения максимальной стабильности при повороте
- Одиночные грузовые колеса.

Эргономика

- Эргономичная насадка рычага рулевого управления, обеспечивающая максимально комфортные условия работы оператора
- Не требующие особого усилия для приведения в действие и эргономично расположенные органы управления снижают утомляемость оператора
- Регулируемые настройки производительности в соответствии с конкретными условиями эксплуатации
- Чувствительные барашковые переключатели позволяют управлять направлением движения, скоростью и торможением, обеспечивают плавное

трогание с места, контролируемое торможение и ускорение

- Регулируемая функция малого хода для маневрирования в условиях ограниченного пространства - рулевой рычаг находится в вертикальном положении, или опущен

Стоимость владения

- Встроенное зарядное устройство 10A HF для подзарядки на рабочем месте
- Аккумуляторные батареи с оптимизированными характеристиками, обеспечивающие максимальное время работы
- Легкий доступ к двигателю и основным узлам сокращает время простоя

Удобство обслуживания

- Быстрый доступ для замены аккумуляторных батарей
- Свинцово-кислотные аккумуляторные батареи, не требующие обслуживания.

VDI 2198 — общие технические характеристики

Отличительный признак	1.1	Производитель (сокращенное наименование)		Yale
	1.2	Тип производителя		MSC10
	1.3	Тип привода: электрический (от батареи или сети), дизель, бензин, газ		Аккумуляторный
	1.4	Тип управления: ручной, пешеходный, стоя, сидя, комплектовщик заказов		Сопровождаемый
	1.5	Номинальная грузоподъемность/номинальная нагрузка	Q (т)	1.0
	1.6	Центр загрузки	c (мм)	600
	1.8	Расстояние от оси передних колес до спинок вилок	x (мм)	786
	1.9	Колесная база	y (мм)	1165
	Масса	2.1	Общая масса ⁽¹⁾	кг
2.2		Нагрузка на ось (с грузом), переднюю/заднюю	кг	434 / 937
2.3		Нагрузка на ось (без груза), переднюю/заднюю	кг	269 / 102
Шины/шасси	3.1	Тип шин: полиуретан, tophane, Vulkollan®, передние/задние		Цельнолитые + полиуретановые/полиуретановые
	3.2	Размер шин, передние	ø (мм x мм)	186 x 50
	3.3	Размер шин, задние	ø (мм x мм)	82 x 70
	3.4	Количество колес, передние/задние (x = ведущие)	ø (мм x мм)	125 x 45
	3.5	Передняя колея колес		1x + 1/2
	3.6	Задняя колея колес/Высота с опущенной мачтой	b ₁₀ (мм)	505
	3.7	Свободный ход подъема	b ₁₁ (мм)	410
Размеры	4.2	Высота по мачте, сложенная мачта	h ₁ (мм)	1970
	4.3	Свободный ход	h ₂ (мм)	1510
	4.4	Высота подъема	h ₃ (мм)	1510
	4.5	Высота по мачте, разложенная мачта	h ₄ (мм)	1970
	4.9	Высота, в опущенном состоянии	h ₁₄ (мм)	930 / 1365
	4.10	Общая длина	h ₈ (мм)	80
	4.15	Длина до спинки вилочного подхвата	h ₁₃ (мм)	90
	4.19	Габаритная длина	l ₁ (мм)	1675
	4.20	Длина до спинок вилок	l ₂ (мм)	522
	4.21	Габаритная ширина	b ₁ / b ₂ (мм)	794
	4.22	Размеры вилок ISO 2331 (длина x ширина x толщина)	s/e/l (мм)	60 / 150 / 1153
	4.24	Ширина каретки вилок	b ₃ (мм)	650
	4.25	Клиренс по центру колесной базы	b ₅ (мм)	560
	4.31	Дорожный просвет под мачтой (с грузом)	m ₁ (мм)	30
	4.32	Дорожный просвет посреди колесной базы	m ₂ (мм)	40
	4.33	Размер груза b ₁₂ x l ₆ в поперечном направлении	b ₁₂ x l ₆ (мм)	800 x 1200
	4.34.1	Ширина рабочего коридора для паллет 1000x1200, в ширину	A _{st} (мм)	2130
4.34.2	Ширина рабочего коридора для паллет 800x1200, вдоль	A _{st} (мм)	2120	
4.35	Внешний радиус разворота	W _a (мм)	1344	
Эксплуатационные характеристики	5.1	Скорость движения, с грузом/без груза	км/ч	3.7 / 4.3
	5.1.1	Скорость движения, с грузом/без груза, в обратном направлении	км/ч	3.7 / 4.3
	5.2	Скорость подъема, с грузом/без груза	м/с	0.11 / 0.18
	5.3	Скорость опускания, с грузом/без груза	м/с	0.18 / 0.18
	5.7	Преодолеваемый наклон, с грузом/без груза	%	-
	5.8	Макс. преодолеваемый наклон, с грузом/без груза	%	9 / 25
5.10	Рабочая тормозная система		Электрический	
Электрический двигатель	6.1	Мощность тягового электродвигателя S2 60 мин	кВт	0.35
	6.2	Мощность двигателя привода гидромотора при S3 15%	кВт	2.2
	6.3	Аккумуляторная батарея по DIN 43531/35/36 A, B, C, не DIN		нет
	6.4	Рабочее напряжение батареи/номинал. емкость батареи K5	В/Ач	24 / 54
	6.5	Вес батареи ⁽¹⁾	кг	38
	6.8	Энергопотребление при максимальных оборотах	кВтч за 1 ч (кВтч/ч)	0.45
	8.1	Тип тягового привода	дБ(А)	Контроллер постоянного тока
	10.7	Уровень шумового воздействия на оператора		63

⁽¹⁾ Эти значения могут отличаться на +/- 5%.

Все значения являются номинальными, возможны их отклонения в пределах допусков. Для получения дополнительной информации обращайтесь к производителю. Компания Yale оставляет за собой право вносить изменения в

конструкцию своей продукции без предварительного уведомления. Представленные на иллюстрациях автопогрузчики могут быть оснащены дополнительным оборудованием. Значения могут изменяться в альтернативных конфигурациях.

Серия MSC

Модели: MSC10



HYSTER-YALE UK LIMITED

ведущая торговлю как **Yale Europe Materials Handling**
Centennial House,
Frimley Business Park,
Frimley, Surrey GU16 7SG, Великобритания.


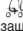
Телефон: +44 (0) 1276 538500 Факс: +44 (0) 1276 538559

www.yale-forklifts.eu



№ документа 220990465 Ред.01 Все права защищены. Напечатано в Нидерланды (0716HG) RU.

Безопасность. Погрузчик соответствует действующим требованиям ЕС. Изменение спецификации возможно без предварительного уведомления.

Yale, VERACITOR и  являются зарегистрированными торговыми марками. PEOPLE, PRODUCTS, PRODUCTIVITY, PREMIER, Hi-Vis и CSS являются торговыми марками, действующими в Соединенных Штатах Америки и в некоторых других юрисдикциях. MATERIALS HANDLING CENTRAL и MATERIAL HANDLING CENTRAL являются знаками обслуживания, действующими в Соединенных Штатах Америки и в некоторых других юрисдикциях.  охраняется законом об авторских правах. © Yale Europe Materials Handling 2016. Все права защищены. Погрузчик на иллюстрации изображен с дополнительным оборудованием. Страна регистрации: Англия и Уэльс. Регистрационный номер компании: 02636775